



# FLUSSIMETRO SA 91 C.E.

## (MOD. SA 91 C.E.)

Misuratore di portata con contatto/i elettrico/i



Produttore qualificato  
M.O.C.A.  
Reg. CE n. 1935/2004



Questa serie di strumenti è stata progettata per la misura della portata istantanea dei fluidi in l/h.

I valori misurabili di portata vanno da frazioni di m<sup>3</sup>/h a 50 m<sup>3</sup>, con una precisione della misura che può giungere fino all'1% del valore di fondo scala. Anche la sensibilità dello strumento è molto elevata: è possibile misurare una portata pari a 1/10 di quella nominale. Lo strumento è completo di allarmi di minima, massima, minima e massima portata regolabile su tutto il campo della scala.

## CARATTERISTICHE TECNICHE:

Lo strumento deve essere montato in posizione verticale. La direzione del fluido è dal basso verso l'alto.

**Campo di misura:** 1-10

**Precisione:** ±1% f.s.

**Temperatura di esercizio:** il fluido da misurare può avere temperatura compresa fra -10 e +300°C.

**Lunghezza scala:** 120 mm.

**Materiale di costruzione:** Parti a contatto con il fluido sono in AISI 316. Custodia dell'indicatore in AISI 304. Grado di tenuta custodia dell'indicatore IP 55

**Attacchi:** filettanti secondo norme alimentari: DN - SMS - CLAMP - GAS Flangiati PN 10 - PN 16 - UNI 2223.

**Garanzia:** su cono e galleggiante anni 5

**Cassa a tenuta stagna:** Ø 150 mm.

**Portata l/h:**

DN 25 - 100/1000

DN 25 - 200/2000

DN 40 - 200/2000

DN 40 - 300/3000

DN 40 - 500/5000

DN 50 - 800/8000

DN 50 - 2000/16000

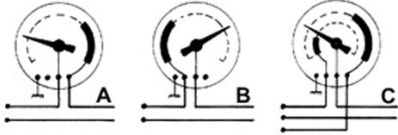
DN 65 - 2500/25000

DN 80 - 5000/50000

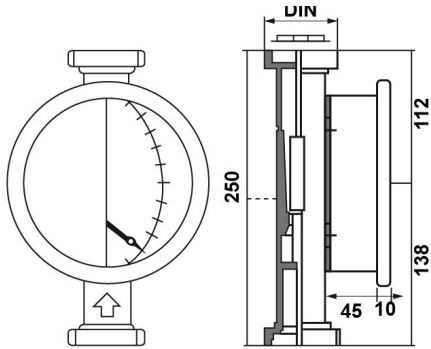


Quindi il flussimetro SA 91 C.E. ha le stesse caratteristiche del SA 91 ma con:

- 1 contatto di min
- 2 contatto di max
- 3 contatti di min. e di max. regolabili su tutta la scala

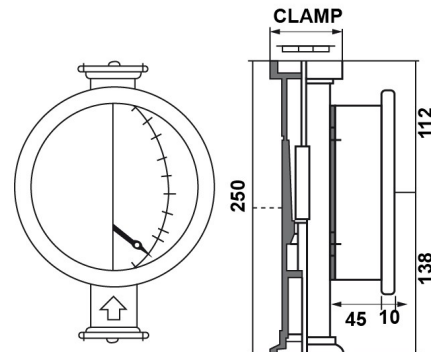


**A:** Contatto di massima in chiusura  
**B:** Contatto di minima in chiusura  
**C:** 1 contatto di max., 1 contatto di min. in chiusura



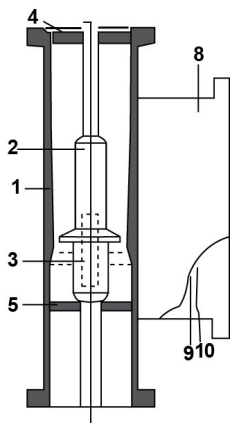
DN	PORTATA l/h DA	A
25	100	1.000
	200	2.000
40	200	2.000
	300	3.000
	500	5.000
50	800	8.000
	2.000	16.000
65	2.500	25.000
80	5.000	50.000

**DIN**



CLAMP	PORTATA l/h DA	A
1" 1/2	100	1.000
	200	2.000
2"	200	2.000
	300	3.000
	500	5.000
2" 1/2	800	8.000
	2.000	16.000
3"	2.500	25.000
4"	5.000	50.000

**CLAMP**



1	Corpo del misuratore
2	Galleggiante
3	Magnete
4	Guida superiore
5	Guida inferiore
8	Custodia indicatore
9	Scala
10	Indice

**INTERNO**



## Certificati:

Certificazione dei materiali

Certificazione MOCA (materiali oggetti a contatto con alimenti - su richiesta)

Certificato di taratura flussimetro (elenco di valori singoli misurati; 5 punti di misura)

## Informazione per l'ordine:

Portata/Attacco al processo/Dimensioni Tubo/Parti/Peso specifico prodotto/Certificati